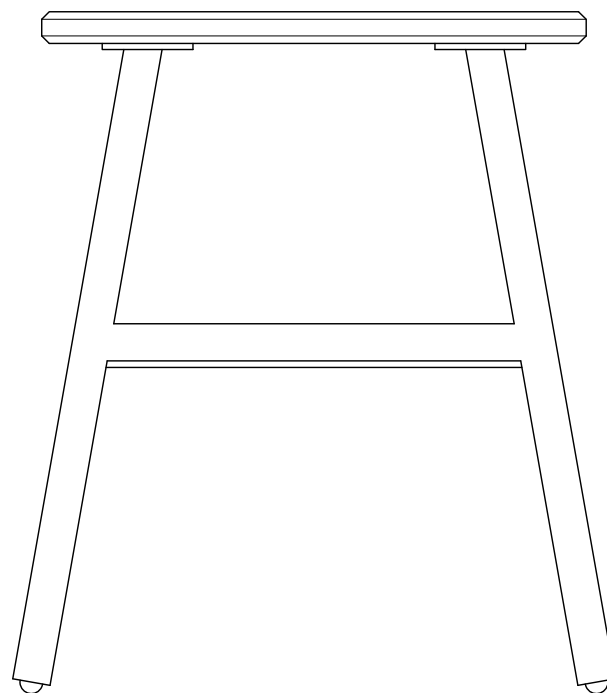
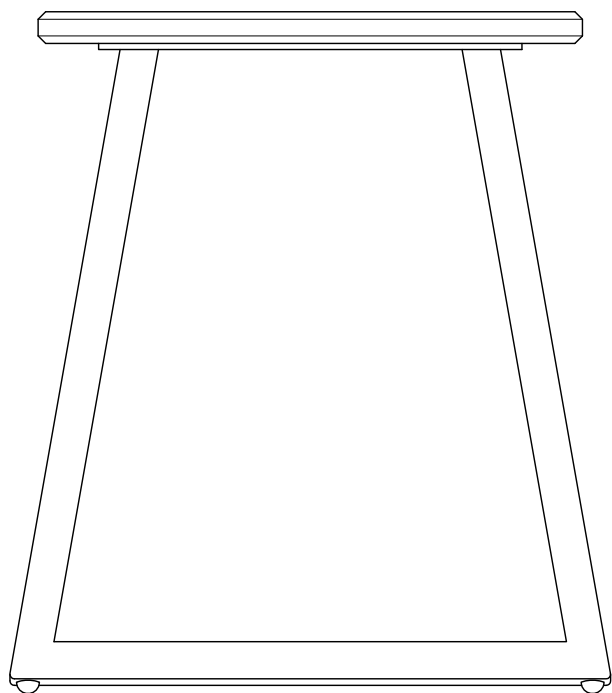
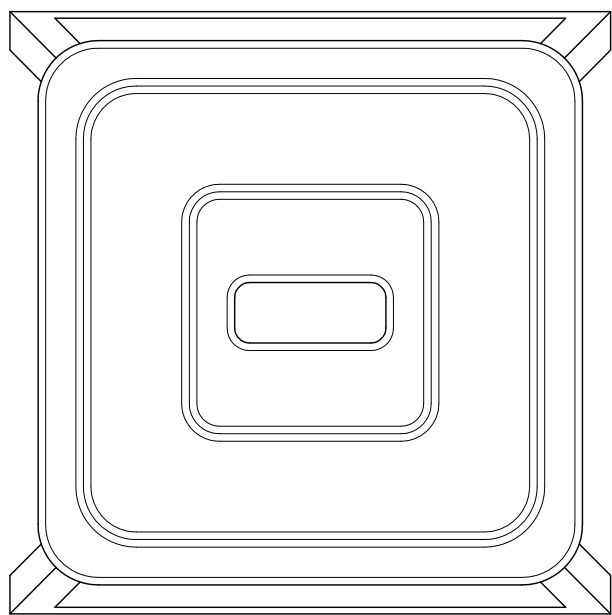

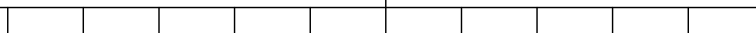


Üldvaade



ANTUD JOONISED ON AUTORIÕIGUSE SEADUSE KOHAELT AUTORIÕIGUSEGA KAITSTAVAD. JOONISTE KASUTAMINE TEISTE ISIKUTE POOLT ON KEELATUD.

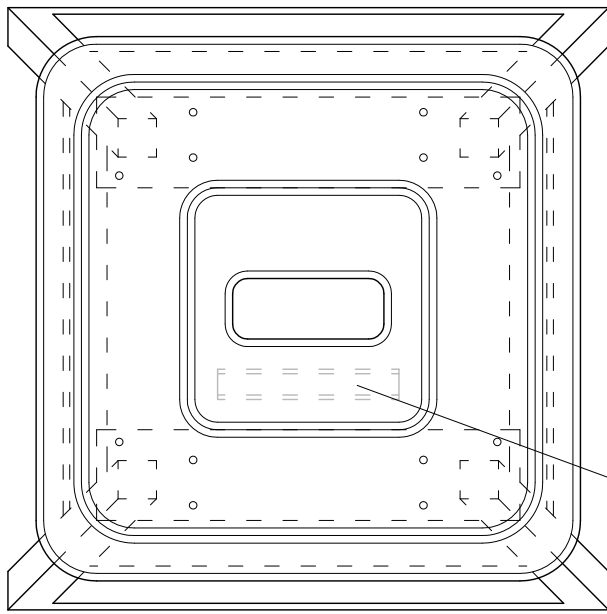
DESIGNED BY TAIKONAUT	FILE NAME TABURET.PDF	DATE 16.06.2011	SCALE 1:5
Taikonaut 		TABURET	
		EDITION	SHEET 1



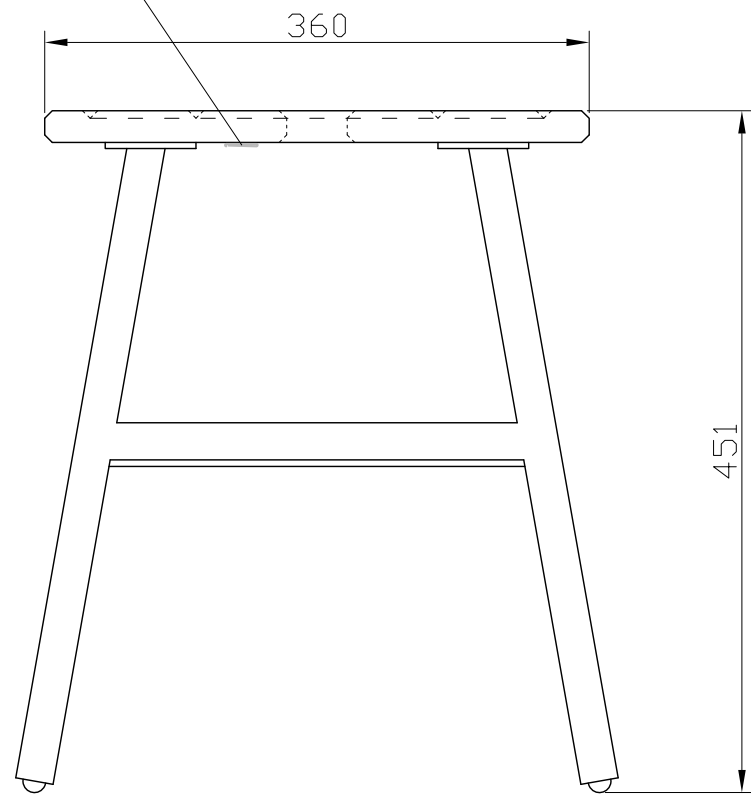
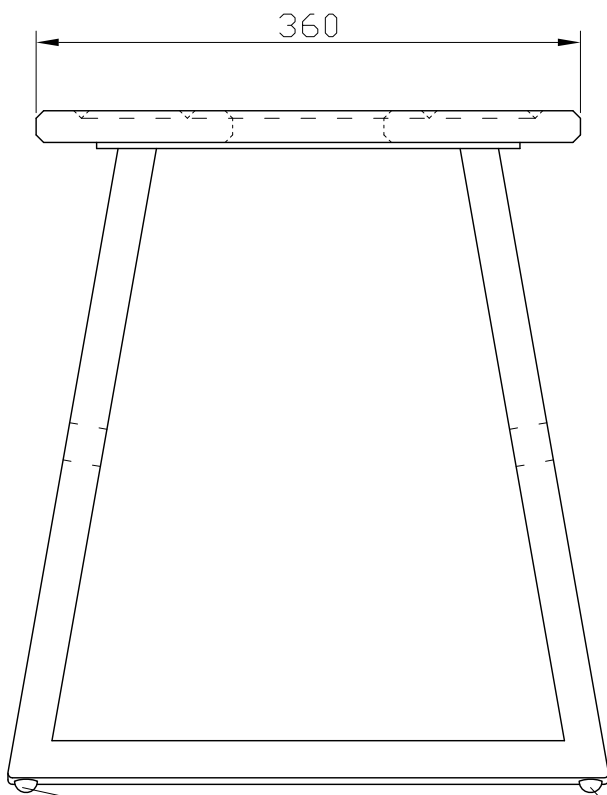
Konstruksioon

Freestitud sooned takistavad taburetile asetatud kruvide maha veeremist.

Taburet peab olema kasutatav ka välitingimustes. Keskel paiknev käepide võimaldab tabureti mugavalt tõsta.




Võimalik lisa:
plastist
nimesildi hoidja
ligikaudsed
mõõtmed: 120x20



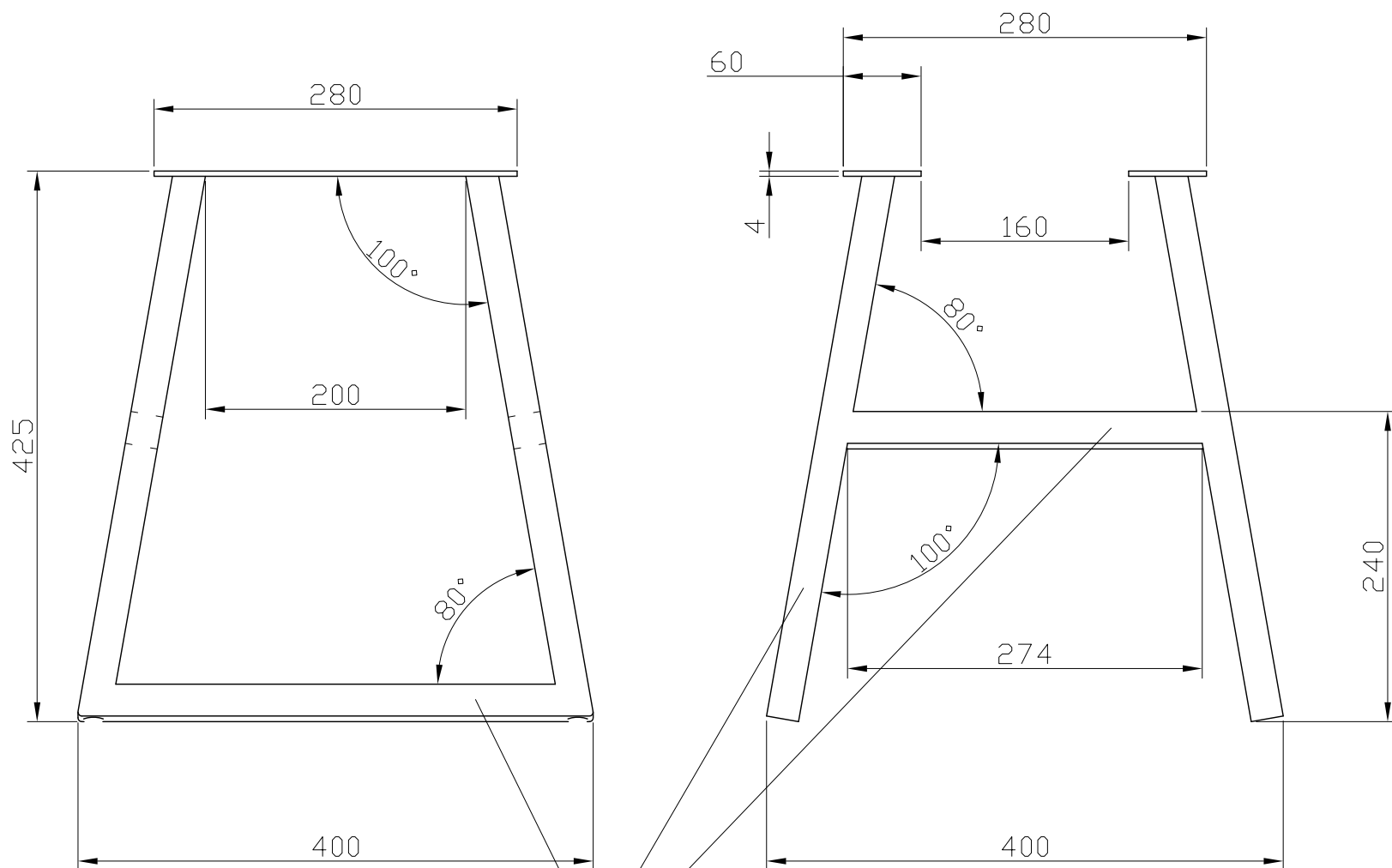
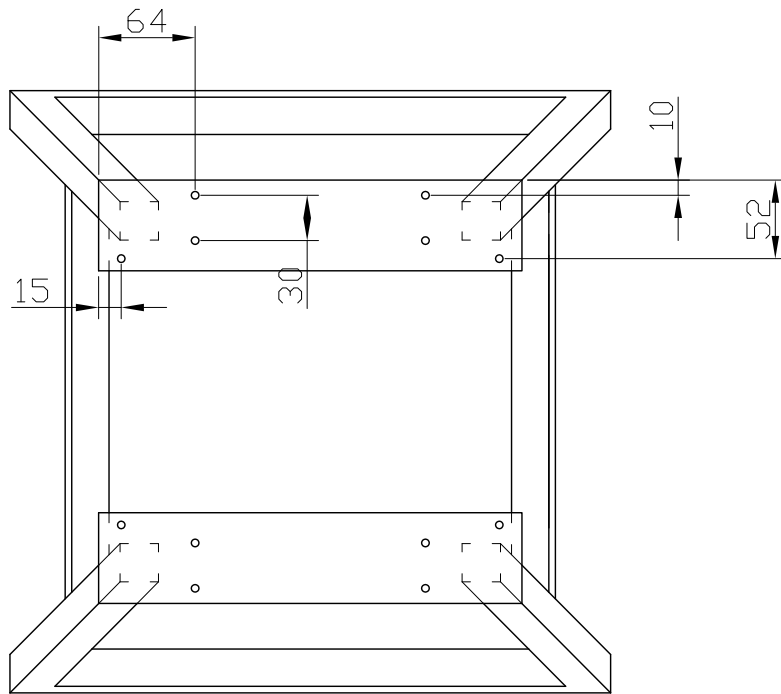
Plastist jalad min \varnothing 15mm
kinnitatud puurkruvide või tõmbneetidega \varnothing vähemalt 5mm

ANTUD JOONISED ON AUTORIÕIGUSE
SEADUSE KOHAELT AUTORIÕIGUSEGA
KAITSTAVAD. JOONISTE KASUTAMINE
TEISTE ISIKUTE POOLT ON KEELATUD.

	DESIGNED BY TAIKONAUT	FILE NAME TABURET.PDF	DATE 16.06.2011	SCALE 1:5
Taikonaut 		TABURET		
			EDITION	SHEET 2


Terasraam

värv: RAL 6025



terasest
nelikanttoru
25x25

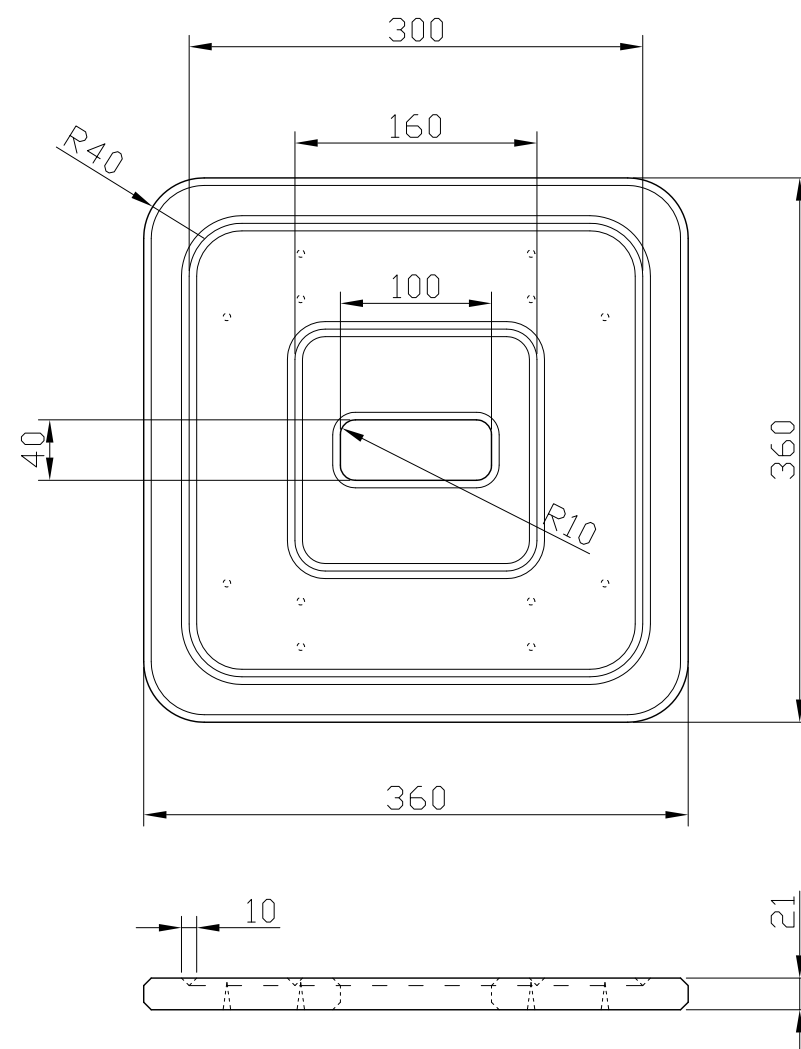
ANTUD JOONISED ON AUTORIÕIGUSE
SEADUSE KOHAELT AUTORIÕIGUSEGA
KAITSTAVAD. JOONISTE KASUTAMINE
TEISTE ISIKUTE POOLT ON KEELATUD.

DESIGNED BY TAIKONAUT	FILE NAME TABURET.PDF	DATE 16.06.2011	SCALE 1:5
Taikonaut 		TABURET	
		EDITION	SHEET 3


Vineerist tabureti plaat

materjal: niiskuskindel vineer

viimistlus: veekindel lakk

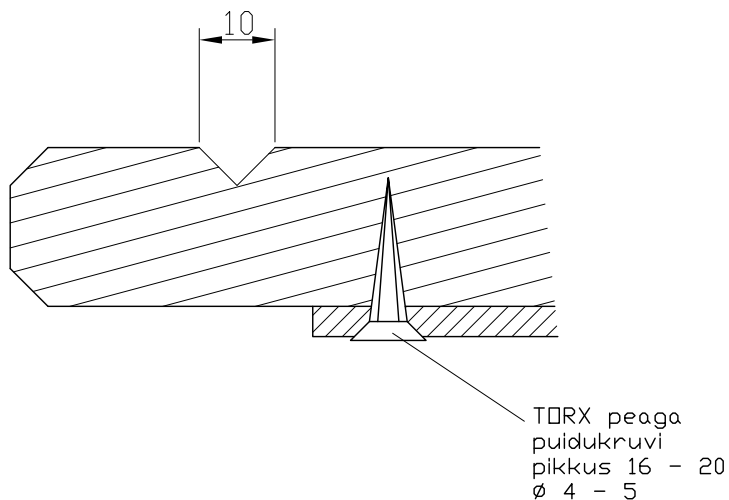


ANTUD JOONISED ON AUTORIÕIGUSE
SEADUSE KOHASOLT AUTORIÕIGUSEGA
KAITSTAVAD. JOONISTE KASUTAMINE
TEISTE ISIKUTE POOLT ON KEELATUD.

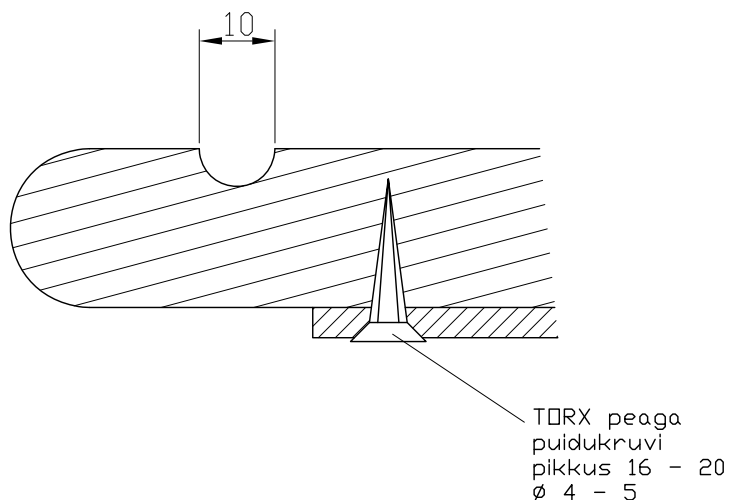
	DESIGNED BY TAIKONAUT	FILE NAME TABURET.PDF	DATE 16.06.2011	SCALE 1:5
Taikonaut 		TABURET		
			EDITION	SHEET 4

Vineeri pinnale soonte freesimiseks võib kasutada erineva kujuga freese.
Vineeri serva faas võib olla erineva kujuga.


Võimalus A



Võimalus B



ANTUD JOONISED ON AUTORIÕIGUSE
SEADUSE KOHASELT AUTORIÕIGUSEGA
KAITSTAVAD. JOONISTE KASUTAMINE
TEISTE ISIKUTE POOLT ON KEELATUD.

	DESIGNED BY TAKONAUT	FILE NAME TABURET.PDF	DATE 16.06.2011	SCALE 1:1
Taikonaut 	TABURET			
			EDITION	SHEET 5